

ДОГОВОР
Управления многоквартирным домом

г. Сочи

«__» _____ 202__ г.

Общество с ограниченной ответственностью «УК «Идиллия», именуемое в дальнейшем «Управляющая компания», в лице директора Васильева Виталия Юрьевича, действующего на основании Устава, с одной стороны, и
Гражданин Российской Федерации _____, _____ года рождения. Место рождения: _____, Паспорт серия: _____ № _____, код подразделения ____-____, дата выдачи: _____ г., выданный _____, зарегистрированный по адресу: город _____, ул. _____, д. _____, кв. _____, **собственник квартиры № _____**, общей площадью _____ кв.м., в многоквартирном доме (Далее по тексту - Многоквартирный дом) по адресу: Краснодарский край, г. Сочи, улица Виноградная, 22/1 В, действующий на основании Выписки ЕГРН от _____ года, регистрационная запись № _____ от _____ г., именуемый в дальнейшем «Собственник», с другой стороны, совместно именуемые «Стороны», заключили настоящий Договор управления многоквартирным домом (Далее по тексту Договора) о нижеследующем:

1. ЦЕЛЬ ДОГОВОРА

1.1. Целью Договора является обеспечение благоприятных и безопасных условий проживания граждан (обеспечение благоприятных и безопасных условий для осуществления профессиональной деятельности) в многоквартирном доме, обеспечение сохранности, надлежащего управления, содержания и ремонта общего имущества дома, его инженерных систем и оборудования, мест общего пользования и придомовой территории, решение вопросов пользования указанным имуществом собственниками помещений, избравших форму управления многоквартирным домом, посредством управляющей организации.

2. ОБЩИЕ ПОЛОЖЕНИЯ

2.1 Настоящий Договор заключен на основании решения Общего собрания собственников помещений многоквартирного дома от _____ 2021 г.

2.2. Условие настоящего Договора определены собранием собственников многоквартирного дома и являются одинаковыми для всех собственников жилых и нежилых помещений.

2.3. Общее собрание собственников помещений многоквартирного дома является органом управления данного многоквартирного дома. Управление жилым домом осуществляет Управляющая компания на условиях, установленных общим собранием собственников помещений.

3. ТЕРМИНЫ, ИСПОЛЬЗУЕМЫЕ В ДОГОВОРЕ

3.1. Для нужд настоящего Договора используются следующие термины:

Собственник – субъект гражданского права, право собственности, которого на помещение в многоквартирном доме зарегистрировано в установленном законом порядке.

Пользователи - члены семьи собственников помещений, наниматели помещений и члены их семей, владельцы жилых/нежилых помещений, пользующиеся ими на основании договоров аренды либо по иным законным основаниям.

Доля в общей собственности на общее имущество в многоквартирном доме (доля Собственника помещения в данном доме) – доля, определяемая отношением общей площади указанного помещения к сумме общей площади всех помещений в данном доме.

Общая площадь помещения состоит из суммы площади всех частей такого помещения, включая площади помещения вспомогательного пользования, предназначенных для удовлетворения гражданами бытовых и иных нужд, связанных с их проживанием в помещении, за исключением балконов, лоджий, веранд и террас.

Коммунальные услуги – холодное и горячее водоснабжение, электроснабжение, отопление, водоотведение, вывоз твердых коммунальных отходов.

Содержание общего имущества многоквартирного дома:

- уборка общего имущества многоквартирного дома;
- содержание придомовой территории (уборка, озеленение, благоустройство земельного участка);
- техническое обслуживание коммуникаций и оборудования, относящихся к общему имуществу многоквартирного дома;
- содержание конструктивных элементов многоквартирного дома;
- обслуживание технических устройств, в том числе лифтов и общедомовых приборов учета, а также технических помещений многоквартирного дома.

Текущий ремонт общего имущества многоквартирного дома – комплекс ремонтных и организационно-технических мероприятий в период нормативного срока эксплуатации с целью устранения неисправностей (восстановления работоспособности) элементов, оборудования, инженерных систем многоквартирного дома для поддержания эксплуатационных показателей коммуникаций, оборудования, конструкций, включает:

- текущий ремонт общего санитарно-технического оборудования;
- текущий ремонт электротехнического оборудования;
- текущий ремонт конструктивных элементов многоквартирного дома и придомовой территории;
- текущий ремонт технических устройств (лифтов, оборудования пожаротушения и т.д.)

Состав общего имущества многоквартирного дома, находящийся в установленных законодательством границах на момент заключения настоящего Договора, определяется Приложением № 1, являющегося частью настоящего Договора и отражен в Техническом паспорте многоквартирного дома, хранящемся в режиме свободного и неограниченного для Собственника доступа, в месте нахождения исполнительного органа Управляющей компании.

Перечень работ и услуг по содержанию общего имущества многоквартирного дома определяется в соответствии со сметой Управляющей компании, утвержденной общим собранием Собственников многоквартирного дома – Приложение № 2.

Порядок расчета и взимание платы за коммунальные услуги (п.3.1.) для индивидуального потребления и содержание общего имущества определяется Приложением № 3.

4. ПРЕДМЕТ ДОГОВОРА

4.1. Собственник поручает, а Управляющая компания обязуется оказывать услуги и выполнять работы по надлежащему содержанию и ремонту общего имущества в многоквартирном доме по адресу: Краснодарский край, г. Сочи, ул. Виноградная, дом № 22/1 В, обеспечивать оказание коммунальных услуг Собственникам и иным пользователям, на законных основаниях пользующимся помещением/ями Собственника, а также осуществлять иную, направленную на достижение целей управления многоквартирным домом деятельность. Собственник обязуется оплачивать услуги Управляющей компании в порядке, установленном настоящим Договором.

4.2. Перечень услуг и работ по содержанию и ремонту общего имущества в многоквартирном доме включает в себя:

4.2.1. Обеспечение функционирования всех инженерных систем и оборудования многоквартирного дома (лифтов, вентиляционных каналов, систем отопления, водоснабжения, внутридомовых электрических сетей, оборудования пожаротушения) в пределах установленных норм.

4.2.2. Техническое обслуживание многоквартирного дома, которое включает в себя: наладку инженерного оборудования; работы по устранению аварийного состояния строительных конструкций и инженерного оборудования; технические осмотры отдельных элементов и помещений многоквартирного дома; планово-предупредительные работы внутридомовых сетей.

4.2.3. Подготовку многоквартирного дома к эксплуатации в осенне-зимний период, которая включает в себя: ремонт, регулировку, испытание системы отопления; укомплектование тепловых вводов и тепловых узлов поверенными контрольно-измерительными приборами; ремонт кровли; замену разбитых стекол; ремонт дверей в помещениях общего пользования; ремонт и прочистку вентиляционных каналов; ремонт труб наружного водостока.

4.2.4. Санитарное содержание придомовой территории, которое включает в себя: подметание территории; очистка от мусора и промывание урн, содержание контейнерной площадки, дератизацию и дезинсекцию.

4.2.5. Содержание придомовой территории (уборка, озеленение, благоустройство земельного участка);

4.2.6. Санитарное содержание лестничных клеток, которое включает в себя: уборку лестничных площадок и маршей; мытье пола и влажную протирку стен, дверей, плафонов и потолка кабин лифта; влажную протирку стен, входных дверей, перил, подоконников, пожарных шкафов, электрощитов; мытье лестничных площадок и маршей, окон в лестничных клетках; обметание пыли, паутины с потолков.

4.2.7. Круглосуточное функционирование аварийно-диспетчерской службы.

4.3. Перечень услуг и работ по содержанию общего имущества в многоквартирном доме может быть изменен по решению собрания Собственников помещений в этом доме.

4.4. Перечень коммунальных услуг включает в себя: холодное водоснабжение, горячее водоснабжение, водоотведение, отопление, электроснабжение, (в том числе на СОИ), вывоз ТКО в соответствии с параметрами, предусмотренными Правилами предоставления коммунальных услуг собственникам и пользователям помещений в многоквартирных домах и жилых домов от «06» мая 2011 года № 354.

4.5. Управляющая компания заключает договоры на техническое обслуживание, эксплуатацию, текущий ремонт помещений, конструкций, оборудования, входящих в состав общего имущества многоквартирного дома.

4.6. Управляющая компания заключает договоры с ресурсоснабжающими организациями по предоставлению коммунальных услуг, в том числе на содержание общедомового имущества.

5. ПРАВА И ОБЯЗАННОСТИ СТОРОН

5.1. **Управляющая компания обязуется:**

5.1.1. Управлять многоквартирным домом в соответствии с условиями настоящего Договора и действующим законодательством.

5.1.2. Самостоятельно или с привлечением иных юридических лиц и специалистов, имеющих навыки, оборудование, а в случае необходимости – сертификаты, лицензии, и иные разрешительные документы, организовывать предоставление коммунальных услуг, проведение работ по содержанию и текущему ремонту общего имущества многоквартирного дома в соответствии с действующим законодательством.

5.1.3. Представлять интересы Собственника по предмету Договора, в том числе по заключению договоров, направленных на достижение целей настоящего Договора, во всех организациях и учреждениях любых организационно-правовых уровней.

5.1.4. Вести и хранить техническую документацию (базы данных) на многоквартирный дом, внутридомовое инженерное оборудование и объекты придомового благоустройства, а также бухгалтерскую, статистическую, хозяйственно-финансовую документацию и расчеты, связанные с исполнением Договора.

5.1.5. Проводить технические осмотры многоквартирного дома в соответствии с графиком и корректировать базы данных, отражающих состояние дома, по результатам осмотра.

5.1.6. Разрабатывать и исполнять текущие и перспективные планы работ и услуг по содержанию, текущему ремонту общего имущества многоквартирного дома.

5.1.7. Обеспечивать потребителей коммунальными услугами установленного уровня, качества и в необходимых объемах.

5.1.8. Обеспечивать аварийно – диспетчерское обслуживание многоквартирного дома.

Актуальные номера телефонов аварийно-диспетчерской службы размещаются на информационных стендах и на официальном сайте Управляющей компании.

5.1.9. Осуществлять рассмотрение предложений, заявлений и жалоб Собственника и иных пользователей и принимать соответствующие меры.

5.1.10. При утверждении изменения тарифа за содержание и текущий ремонт общедомового имущества на Общем собрании собственников, уведомлять Собственника об изменении порядка и условий содержания и текущего ремонта многоквартирного дома в рамках Договора путем размещения информации на информационных стендах дома и на официальном сайте Управляющей компании в срок не позднее, чем за 7 дней до наступления перечисленных выше событий.

5.1.11. Информировать Собственника об изменении размеров тарифов коммунальных услуг.

5.1.12. Производить начисление платежей, установленных в п. 6.1. Договора, обеспечивая выставление счета в срок до 1 (первого) числа месяца, следующего за истекшим месяцем.

5.1.13. Производить сбор платежей, установленных в п. 6.1. Договора.

5.1.14. Рассматривать все претензии Собственника и иных пользователей, связанные с исполнением заключенных Управляющей компанией договоров с третьими лицами и разрешать возникшие конфликтные ситуации.

5.1.15. Обеспечивать Собственника и иных пользователей информацией о телефонах аварийных служб. Организовывать работы по ликвидации аварий в многоквартирном доме.

5.1.16. По требованию Собственника и иных пользователей выдавать необходимые справки установленного образца.

5.1.17. Приступить к исполнению своих обязательств по Договору с момента вступления его в силу.

5.1.18. Ежемесячно предоставлять на согласование и подписание Совету дома Акты выполненных работ за предыдущий отчетный период.

5.2. Управляющая компания вправе:

5.2.1. Самостоятельно определять порядок и способ выполнения работ по управлению многоквартирным домом, привлекать сторонние организации, имеющие необходимые навыки, оборудование, сертификаты, лицензии и иные разрешительные документы к выполнению работ по содержанию и текущему ремонту общего имущества многоквартирного дома.

5.2.2. Организовывать и проводить проверку технического состояния коммунальных систем в помещениях Собственника во время ремонта и эксплуатации Собственником помещения.

5.2.3. Организовывать проверку правильности учета потребления ресурсов согласно показаниям приборов учета. Проводить проверку работы установленных приборов учета и сохранности пломб (по согласованию с Ресурсоснабжающими организациями).

5.2.4. Приостанавливать или ограничивать предоставление коммунальных услуг в случаях и в порядке предусмотренных Правилами предоставления коммунальных услуг, собственникам и пользователям помещений в многоквартирных домах и жилых домах от «06» мая 2011 года № 354.

5.2.5. Проверять выполнение Собственником или иным пользователем требований, установленных пунктами 5.3.3-5.3.17 Договора.

5.2.6. Взыскивать в установленном порядке задолженность по оплате услуг в рамках Договора.

5.2.7. Осуществлять иные права, предусмотренные действующим законодательством, отнесенные к полномочиям Управляющей компании.

5.3. Собственник обязуется:

5.3.1. Своевременно в установленном порядке оплачивать предоставленные ему по Договору услуги.

5.3.2. Предоставить право Управляющей компании представлять интересы Собственника по предмету Договора (в том числе по заключению договоров, направленных на достижение целей Договора и не нарушающих имущественных интересов Собственника и иных пользователей) во всех организациях, в том числе в государственных и судебных органах.

5.3.3. Выполнять предусмотренные законодательством санитарно-гигиенические, экологические, архитектурно -строительные, противопожарные и эксплуатационные требования, в том числе:

- соблюдать чистоту и порядок в подъездах, кабинах лифтов, на лестничных клетках и в других местах общего пользования, выносить мусор, пищевые отходы, в специально установленные для этого места;

- не допускать сбрасывания в санитарный узел мусора и отходов, засоряющих канализацию;

- соблюдать правила пожарной безопасности при пользовании электрическими и другими приборами, не допускать установки самодельных предохранительных «пробок», **загромождения коридоров, проходов, лестничных клеток, запасных выходов**, выполнять другие требования пожарной безопасности;

- не допускать выполнения в помещениях работ или совершения других действий, создающих повышенный шум или вибрацию, а также действий, нарушающих нормальные условия проживания граждан в других помещениях, в том числе пользоваться телевизорами, аудиопроигрывателями и другими громкоговорящими устройствами при условии уменьшения уровня слышимости до степени, не нарушающей покой жильцов дома в дневное время - не более 55 дБ, (с 07.00 до 23.00 часов по местному времени), в ночное время - не более 45 дБ, (с 23.00 до 07.00 часов по местному времени).

5.3.4. Своевременно предоставлять Управляющей компании сведения:

- контактные данные Собственника, иных пользователей, на законных основаниях пользующимся помещением.

- о проводимых с помещением, указанных в преамбуле к настоящему Договору, сделках, влекущих смену Собственника указанного помещения.

Предоставить Управляющей компании договор купли-продажи помещения, аренды, найма и другие документы, подтверждающие смену собственника или владельца.

5.3.5. Обеспечить доступ в принадлежащее ему помещение представителям Управляющей компании, а также организаций, осуществляющих жилищно-коммунальное обслуживание многоквартирного дома в заранее согласованное время, а в случае возникновения аварийной ситуации, для выполнения необходимого ремонта общего имущества многоквартирного дома и работ по ликвидации аварий в любое время.

5.3.6. Не устанавливать, не подключать и не использовать электробытовые приборы и машины мощностью, превышающей технические возможности внутридомовой электрической сети, дополнительные секции приборов отопления, регулирующую и запорную арматуру, а также не подключать и не использовать бытовые приборы и оборудование, не отвечающие требованиям безопасности эксплуатации и санитарно-гигиеническим нормативам, предусмотренным стандартами РФ.

5.3.7. Своевременно сообщать Управляющей компании о выявленных неисправностях, препятствующих оказанию Собственнику или иным пользователям услуг в рамках настоящего Договора.

5.3.8. Не осуществлять переоборудования внутренних инженерных сетей.

5.3.9. Не нарушать имеющиеся схемы учета услуг, в том числе не совершать действий, связанных с нарушением пломбировки счетчиков, изменением их местоположения в составе инженерных сетей и демонтажем.

5.3.10. Своевременно осуществлять проверку приборов учета. К расчету оплаты коммунальных услуг предоставлять данные только поверенных приборов учета.

5.3.11. Не производить слив теплоносителя из системы отопления без разрешения Управляющей компании.

5.3.12. Самовольно демонтировать или отключать обогревающие элементы, предусмотренные проектной и (или) технической документацией на многоквартирный дом, самовольно увеличивать поверхности нагрева приборов отопления, установленных в жилом/нежилом помещении.

5.3.13. Не осуществлять регулирование внутриквартирного оборудования, используемого для потребления коммунальной услуги отопления, и совершать иные действия, в результате которых в помещении в многоквартирном доме будет поддерживаться температура воздуха ниже 12 градусов Цельсия.

5.3.14. Не подключать оборудование Собственника к внутридомовым инженерным системам или к централизованным сетям инженерно-технического обеспечения напрямую или в обход приборов учета, не вносить изменения во внутридомовые инженерные системы.

5.3.15. Ознакомить всех, совместно проживающих в помещении либо использующих помещение, принадлежащее Собственнику, дееспособных граждан с условиями Договора.

5.3.16. Не совершать действий, связанных с отключением многоквартирного дома от подачи электроэнергии, воды и отопления.

5.3.17. Исполнять иные обязанности, предусмотренные действующим законодательством и иными нормативными правовыми актами Российской Федерации, Краснодарского края, органов самоуправления г. Сочи применительно к условиям настоящего Договора.

5.3.18. При проведении общестроительных, монтажных и отделочных работ, при перепланировке и переустройстве принадлежащего Собственнику помещения, руководствоваться Жилищным кодексом Российской Федерации и действующими

нормативными правовыми актами, Регламентом проведения строительных работ – Приложение № 4. Для технического контроля инженерных служб, предоставить проектную документацию в Управляющую компанию.

5.3.19. Обеспечивать сохранность общего имущества многоквартирного дома, находящегося в принадлежащих ему помещениях.

5.4. Собственник имеет право:

5.4.1. Выступать с инициативой организации и проведения внеочередного собрания собственников.

5.4.2. Выносить предложения по рассмотрению вопросов изменения настоящего Договора или его расторжения.

5.4.3. Осуществлять контроль над использованием Управляющей компанией своих обязательств по настоящему Договору, как непосредственно, так и через уполномоченных по многоквартирному дому, избираемых на общих собраниях собственников.

5.4.4. Вносить предложения по совершенствованию управления, содержания и благоустройства многоквартирного дома и земельным участком, устранения недостатков деятельности Управляющей компании.

5.4.5. Собственник помещения в многоквартирном доме вправе привлечь экспертов аудиторских и других организаций для проверки качества выполнения Управляющей компанией обязательств, установленных настоящим Договором.

5.4.6. Знакомиться с ежегодным письменным отчетом Управляющей компании о выполнении Договора управления многоквартирным домом, включающим информацию о выполненных работах, оказанных услугах по содержанию и ремонту общего имущества.

5.4.7. Знакомиться с документами, связанными с выполнением обязательств Управляющей компании по настоящему Договору.

5.4.8. В случае неотложной необходимости (аварийных ситуациях) обращаться к Управляющей компании с заявлением о временной приостановке подачи воды, электроэнергии, отопления, на условиях, согласованных с Управляющей компанией.

5.5. Прочие права и обязанности сторон.

5.5.1. Члены семьи Собственника, проживающие совместно с ним, пользуются наравне с ними всеми правами и несут все обязанности, вытекающие из настоящего Договора, если иное не установлено соглашением между Собственником и членами его семьи.

5.5.2. Иное лицо (пользователь), пользующееся помещением на основании соглашения с Собственником данного помещения, имеет права, несет обязанности и ответственность в соответствии с условиями такого соглашения и настоящего Договора.

5.5.3. В случае необходимости проведения не установленных Договором работ и услуг, в том числе связанных с ликвидацией аварий, наступивших по вине Собственника или иных пользователей, либо в связи с нарушением Собственником или иным пользователем пунктов 5.3.3., 5.3.5.-5.3.9., 5.3.11.,5.3.13. настоящего Договора, указанные работы проводятся за счет Собственника.

5.5.4. При заключении настоящего Договора Управляющая компания обязуется за отдельную плату выполнять для Собственника работы и оказывать услуги, предусмотренные ежегодно составляемым и утверждаемым Управляющей компанией Перечнем дополнительных платных работ (услуг).

6. ЦЕНА И ПОРЯДОК РАСЧЕТОВ

6.1. Собственник или иной пользователь производит оплату в рамках Договора за следующие услуги:

- содержание и текущий ремонт общего имущества многоквартирного дома, в том числе, управление многоквартирным домом, на основании сметы Управляющей компании – Приложение № 2, являющейся неотъемлемой частью настоящего Договора.

6.2. Плата за услуги по содержанию и текущему ремонту в рамках Договора устанавливается в размере, обеспечивающем содержание общего имущества в многоквартирном доме, в соответствии с действующей сметой Управляющей компании (Приложение №2).

6.3. Плата за коммунальные услуги (п.3.1.) для индивидуального потребления и содержания общего имущества (СОИ) определяется Приложением № 3. и рассчитывается ежемесячно исходя из показаний ОДПУ и ИПУ за расчетный период по каждому коммунальному ресурсу.

6.4. При заключении собственниками помещений, действующих от своего имени, договора на предоставление коммунальных ресурсов - водоснабжения, водоотведения, вывоза ТКО («прямого» договора), плата за соответствующую коммунальную услугу производится непосредственно ресурсоснабжающей организации или региональному оператору.

6.5. Размер платы за содержание и текущий ремонт общего имущества многоквартирного дома определяется на общем собрании Собственников дома с учетом предложений Управляющей компании.

6.6. Оплата Собственником или иными пользователями оказанных услуг по настоящему Договору осуществляется в наличной/безналичной форме на основании выставяемого Управляющей компанией платежного документа (счет-извещение - для физических лиц и счет для юридических лиц либо иные, не противоречащие требованиям действующего законодательства формы документов). В выставяемом Управляющей компанией счете указывается: размер оплаты за оказанные услуги, коммунальные ресурсы, в том числе на СОИ, сумма задолженности Собственника или пользователей, задолженности за предыдущие периоды, а также сумма пени, определенная в соответствии с условиями Договора.

6.7. Меры социальной поддержки по оплате коммунальных услуг Управляющей компанией не предоставляются.

6.8. В случае изменения стоимости услуг по Договору, Управляющая компания производит перерасчет стоимости услуг со дня вступления изменений в силу.

6.9. Срок внесения платежей до 10 (десятого) числа месяца, следующего за истекшим.

6.10. Иные сроки выставления счетов и сроки их оплаты, порядок расчетов платежей и иные условия, необходимые для правильного определения размера оплаты предусмотренных услуг, устанавливаются Управляющей компанией и доводятся до сведения Собственника или иных пользователей в соответствии порядком, установленным Управляющей компанией.

6.11. Собственник имеет право вносить предоплату за будущие расчетные периоды.

7. ОТВЕТСТВЕННОСТЬ СТОРОН

7.1. Управляющая компания несет ответственность за ущерб, причиненный многоквартирному дому в результате ее виновных действий или бездействия, в размере действительного причиненного ущерба.

7.2. Управляющая компания несет ответственность за не предоставление коммунальных услуг или предоставления коммунальных услуг ненадлежащего качества в соответствии с Правилами предоставления коммунальных услуг собственникам и пользователям помещений в многоквартирных домах и жилых домах от «Об» мая 2011 года № 354.

7.3. Ответственность по сделкам, совершенным Управляющей компанией со сторонними организациями, самостоятельно несет Управляющая компания.

7.4. В случае нарушения Собственником или иным пользователем сроков внесения платежей, установленных разделом 6 Договора, Управляющая компания вправе взыскать с него пени в размере 1/300 (одной трехсотой) ставки рефинансирования Центрального Банка Российской Федерации за каждый день просрочки платежа со следующего дня после наступления

установленного срока оплаты по день фактической уплаты включительно. Размер пени указывается в счете, ежемесячно выставляемом Управляющей компанией, и подлежит уплате Собственником или иным пользователем одновременно с оплатой услуг в соответствии с разделом 6 договора.

7.5. При нарушении Собственником или иным пользователем обязательств, предусмотренных Договором, Собственник несет ответственность перед Управляющей компанией и третьими лицами за все последствия, возникшие в результате каких-либо аварийных ситуаций.

7.6. В случае, если Собственник своевременно не уведомил Управляющую компанию о смене Собственника и не представил подтверждающие документы, то обязательства по Договору сохраняются за Собственником, с которым заключен Договор, до дня предоставления вышеперечисленных сведений.

7.7. Собственник или иной пользователь несут ответственность за нарушение требований пожарной безопасности в соответствии с действующим законодательством.

7.8. Управляющая компания несет ответственность за организацию и соответствие предоставляемых услуг нормативным правовым актам органов городского самоуправления г. Сочи, в соответствии с действующим законодательством РФ.

7.9. В случае причинения убытков Собственнику по вине Управляющей компании, последняя несет ответственность в соответствии с действующим законодательством РФ.

7.10. Во всех остальных случаях нарушения обязательств по Договору, Стороны несут ответственность за неисполнение или ненадлежащее исполнение своих обязательств, в соответствии с действующим законодательством Российской Федерации.

8. ОСОБЫЕ УСЛОВИЯ

8.1. Все споры, возникающие из Договора или в связи с ним, разрешаются Сторонами путем переговоров. В случае, если Стороны не могут достичь взаимного соглашения, споры и разногласия разрешаются в судебном порядке по заявлению одной из Сторон.

8.2. Претензии (жалобы) на несоблюдение условий Договора предъявляются Собственником в письменном виде и подлежат обязательной регистрации в Управляющей компании.

8.3. Контроль деятельности Управляющей компании включает в себя:

- предоставление уполномоченному представителю собственников помещений многоквартирного дома информации о состоянии и содержании переданного в управление общего имущества многоквартирного дома;
- оценку качества работы Управляющей компании на основе установленных критериев.

8.4. Критериями качества работы Управляющей компании являются:

- документально подтвержденная эффективность мероприятий по управлению общим имуществом многоквартирного дома;
- показатели сбора платежей за жилищно - коммунальные услуги, прочие платежи;
- своевременное осуществление платежей по договорам с третьими лицами;
- наличие и исполнение текущих и перспективных планов работ по управлению, содержанию и ремонту многоквартирного дома;
- осуществление Управляющей компанией мер по контролю над качеством и объемом предоставляемых услуг Собственнику и иным пользователям услуг;

- снижение количества обоснованных жалоб Собственников на качество жилищно – коммунального обслуживания, условий проживания, состояния многоквартирного дома;

- своевременность и регулярность предоставления уполномоченному представителю собственников помещений многоквартирного дома, либо общему собранию его жильцов отчетной информации о состоянии и содержании переданного в управление общего имущества.

8.5. Для многоквартирного дома по адресу: г. Сочи, ул. Виноградная, 22/1 В, сохраняют действие актуальные положения утвержденные ранее протоколами общего собрания собственников, размещенные на официальном сайте Управляющей компании, а именно:

Протокол № 1 от 14.06.2016г.;

Протокол № 1-В от 29.09.2017г.;

Протокол № 1-В от 19.04.2019г.;

Протокол № 1-В от 16.07.2020г.;

Протокол № 2-В от 18.01.2021г.

8.6. Если по результатам исполнения договора управления многоквартирным домом в соответствии с размещенным в системе отчетом о выполнении договора управления фактические расходы управляющей организации оказались меньше тех, которые учитывались при установлении размера платы за содержание жилого/нежилого помещения, при условии оказания услуг и (или) выполнения работ по управлению многоквартирным домом, оказания услуг и (или) выполнения работ по содержанию и ремонту общего имущества в многоквартирном доме, предусмотренных таким договором, указанная разница распределяется в пропорции:

- 20% остается в распоряжении управляющей организации при условии, что полученная управляющей организацией экономия не привела к ненадлежащему качеству оказанных услуг и (или) выполненным работ по управлению многоквартирным домом, оказанных услуг и (или) выполненным работ по содержанию и ремонту общего имущества в многоквартирном доме, предусмотренных таким договором, подтвержденному в порядке, установленном Правительством Российской Федерации;

- 80% направляется на благоустройство дома и прилегающей территории.

9. ФОРС-МАЖОР

9.1. При возникновении обстоятельств, которые делают полностью или частично невозможным выполнение Договора одной из Сторон, а именно пожар, стихийное бедствие, военные действия всех видов, а также изменение действующего законодательства и другие возможные обстоятельства непреодолимой силы, не зависящие от Сторон, сроки выполнения обязательств продлеваются на то время, в течение которого действуют эти обстоятельства.

9.2. Если обстоятельства непреодолимой силы действуют в течение более двух месяцев, любая из Сторон может требовать от другой стороны возмещения возможных убытков.

9.3. Сторона, оказавшаяся не в состоянии выполнять свои обязательства по Договору, обязана незамедлительно известить другую Сторону о наступлении или прекращении действия обстоятельств, препятствующих выполнению этих обязательств.

10. УСЛОВИЯ И ПОРЯДОК РАСТОРЖЕНИЯ ДОГОВОРА.

10.1. Решение Общего собрания Собственников помещений об образовании товарищества собственников жилья (в т.ч. товарищества собственников недвижимости, иных форм организации в виде кооперативов) является основанием для расторжения

Договора с Управляющей компанией со дня государственной регистрации товарищества собственников жилья, как юридического лица.

10.2. Договор может быть расторгнут:

10.2.1. В одностороннем порядке по решению Общего собрания Собственников помещений многоквартирного дома в случае несоблюдения Управляющей компанией своих обязанностей, предусмотренных настоящим Договором, с обязательным уведомлением об этом не позднее, чем за 3 месяца.

10.2.2. В одностороннем порядке по инициативе Управляющей компании с обязательным уведомлением об этом не позднее, чем за 3 месяца, если многоквартирный дом в силу обстоятельств, за которые Управляющая компания не отвечает, окажется в состоянии, непригодном для управления или по решению суда, если взимаемая плата по Договору не будет покрывать расходы по его выполнению, а предложение об изменении платы не будет принято общим собранием собственников, созванном по инициативе Управляющей компании.

10.2.3. По соглашению сторон.

10.2.4. В случае ликвидации Управляющей компании, если не определен ее правопреемник.

10.3. В случае расторжения Договора Управляющая компания, в срок, предусмотренный ч. 10 ст. 162 Жилищного кодекса Российской Федерации, обязана передать техническую документацию (базы данных) на многоквартирный дом и иные, связанные с управлением таким домом документы, вновь выбранной Управляющей организации, руководящему органу объединения собственников, указанному в решении общего собрания данных собственников о выборе способа управления таким домом в порядке, предусмотренном Правилами осуществления деятельности по управлению многоквартирными домами (утв. Постановлением Правительства Российской Федерации от 15 мая 2013 г. № 416) с составлением Акта приема-передачи.

10.4. Договор также считается расторгнутым с Собственником с момента прекращения у него права собственности на помещение в многоквартирном доме, предоставления подтверждающих документов.

11. СРОК ДЕЙСТВИЯ ДОГОВОРА

11.1. Договор заключен на срок 3 (три) года. Если ни одна из Сторон настоящего Договора за 1 (один) месяц до окончания срока действия Договора не заявит о прекращении его действия, Договор считается автоматически продленным на такой же период на тех же условиях. Такой порядок продления настоящего Договора сохраняется до принятия Сторонами иного решения.

11.2. Изменение Договора управления осуществляется в порядке, предусмотренном законодательством Российской Федерации.

11.3. Если какое-то из положений настоящего договора будет или станет недействительным, то законность его остальных положений от этого не утрачивается.

11.4. Вопросы, не урегулированные настоящим Договором, разрешаются в соответствии с действующим законодательством Российской Федерации.

11.5. Текст настоящего договора составлен в двух экземплярах, имеющих равную юридическую силу. У каждой из сторон находится соответственно по одному экземпляру текста договора.

11.6. Любые изменения или дополнения к Договору должны приниматься решением общего собрания с оговоркой о включении изменения или дополнения в текст Договора. В этом случае подписание Сторонами дополнительного соглашения об изменении или дополнении условий договора не требуется.

11.7. Все приложения к настоящему Договору являются его неотъемлемой частью, если это оговорено в указанных документах.

11.8. Настоящий Договор будет сохранять свою силу для любых возможных правопреемников Сторон.

12. РЕКВИЗИТЫ СТОРОН

Управляющая компания

ООО «Управляющая компания «Идиллия»

Юридический адрес:

354024, город Сочи, ул. Есауленко, дом № 4/6, пом. 7

Фактический адрес:

354024, город Сочи, ул. Есауленко, дом № 4/6, пом. 7

ИНН 2320145792,

КПП 232001001

ОГРН 1152366000753

р/с: 40702810500920006436

БИК: 044525272

к/с: 30101810000000000272

Тел.: 8-988-507-86-15

E-mail: Sochi-Idillia@yandex.ru

Сайт: Sochi-Idillia.ru

Собственник:

Гражданин Российской Федерации

_____ года рождения.

Место рождения: _____

Паспорт серия: _____ № _____,

код подразделения _____,

дата выдачи: _____ г.,

выдан _____

зарегистрированный по адресу: _____,

ул. _____, д. _____, кв. _____

тел. _____

E-mail: _____

_____ / В.Ю. Васильев/

_____ / _____/

ОПРЕДЕЛЕНИЕ СОСТАВА ОБЩЕГО ИМУЩЕСТВА
В МНОГОКВАРТИРНОМ ДОМЕ, РАСПОЛОЖЕННОМ ПО АДРЕСУ:
г. Сочи, ул. Виноградная, 22/1 В.

Собственникам помещений в многоквартирном доме принадлежат на праве общей долевой собственности общее имущество в данном многоквартирном доме, а именно:

1) помещения в многоквартирном доме, не являющиеся частями квартир и предназначенные для обслуживания более одного жилого и (или) нежилого помещения в этом многоквартирном доме (далее - помещения общего пользования), в том числе межквартирные лестничные площадки, лестницы, лифты, лифтовые и иные шахты, коридоры, колясочные, чердаки, технические этажи (включая построенные за счет средств собственников помещений встроенные гаражи и площадки для автомобильного транспорта, мастерские, технические чердаки) и технические подвалы, в которых имеются инженерные коммуникации, мусороприемные камеры, мусоропроводы, иное обслуживающее более одного жилого и (или) нежилого помещения в многоквартирном доме оборудование (включая котельные, бойлерные, элеваторные узлы и другое инженерное оборудование);

2) крыши;

3) ограждающие несущие конструкции многоквартирного дома (включая фундаменты, несущие стены, плиты перекрытий, балконные и иные плиты, несущие колонны и иные ограждающие несущие конструкции);

4) ограждающие ненесущие конструкции многоквартирного дома, обслуживающие более одного жилого и (или) нежилого помещения (включая окна и двери помещений общего пользования, перила, парапеты и иные ограждающие ненесущие конструкции);

5) механическое, электрическое, санитарно-техническое и иное оборудование, в том числе конструкции и (или) иное оборудование, предназначенное для обеспечения беспрепятственного доступа инвалидов в помещения многоквартирного дома (далее - оборудование для инвалидов и иных маломобильных групп населения), находящееся в многоквартирном доме за пределами или внутри помещений и обслуживающее более одного жилого и (или) нежилого помещения (квартиры);

6) земельный участок, на котором расположен многоквартирный дом и границы которого определены на основании данных государственного кадастрового учета, с элементами озеленения и благоустройства;

7) автоматизированные информационно-измерительные системы учета потребления коммунальных ресурсов и услуг, в том числе совокупность измерительных комплексов (приборов учета, устройств сбора и передачи данных, программных продуктов для сбора, хранения и передачи данных учета), в случаях, если установлены за счет собственников помещений в многоквартирном доме, в том числе в рамках исполнения обязанности по установке приборов учета в соответствии с требованиями Федерального закона "Об энергосбережении и о повышении энергетической эффективности и о внесении изменений в отдельные законодательные акты Российской Федерации";

8) иные объекты, предназначенные для обслуживания, эксплуатации и благоустройства многоквартирного дома, включая трансформаторные подстанции, тепловые пункты, предназначенные для обслуживания одного многоквартирного дома, коллективные автостоянки, гаражи, детские и спортивные площадки, расположенные в границах земельного участка, на котором расположен многоквартирный дом.

Управляющая компания:

ООО «Управляющая компания «Идиллия»

Собственник:

_____ / В.Ю. Васильев/

М.П.

_____ / _____/

Утверждено
Решением Общего собрания собственников
помещений многоквартирного дома, расположенного по адресу:
Краснодарский край, город Сочи, улица Виноградная, 22/1 В

СМЕТА

ООО «Управляющая компания «ИДИЛЛИЯ»

(расшифровка стоимости Тарифа за содержание и текущий ремонт общего имущества в многоквартирном доме, расположенном по адресу: Краснодарский край, город Сочи, улица Виноградная дом № 22/1 В.

№	Перечень работ по содержанию и текущему ремонту общего имущества собственников МКД	Периодичность услуги, работы	Тариф за 1 кв.м.	Стоимость в месяц, (руб.)	Стоимость в год (руб.)
1. Уборка, уход за растениями и содержание придомовой территории			3,253	32903,12	394837,4292
1.1	Уборка придомовой территории		2,093	21170,07	254040,8052
	Подметание территории (проездов)	5 раз в неделю			
	Уборка мусора с газонов	5 раз в неделю			
	Уборка тротуаров, детских и спортивных площадок	5 раз в неделю			
	Очистка урн от мусора	5 раз в неделю			
	Обслуживание контейнерной площадки	5 раз в неделю			
	Уборка крыльца и площадки перед входом в подъезд в т.ч. лестничные марши к цокольным этажам	5 раз в неделю			
	Мытье контейнеров, мелкий ремонт	1 раз в квартал			
	Дератизация и дезинсекция контейнерной площадки	согласно графика, не реже 2 раз в год			
	Спец. одежда персонала	согласно нормы			
	Инвентарь				
1.2	Уход за растениями		1,16	11733,05	140796,624
	Уход за газонами и зелеными насаждениями (подрезка, подкормка, кронирование, рыхление, прополка сорняков)	3 раза в год			
	Стрижка (выкашивание) газонов, уборка травы	7 раз в год			
	Полив газонов	3-4 раза в неделю			
	Дератизация, дезинсекция территории	По мере необходимости			
	Спец. одежда персонала	согласно нормы			
	Инвентарь (газонокосилка, ГСМ, садовый инвентарь, ЗИП)	По мере необходимости			
	Приобретение дополнительных насаждений не включено!				
2. Уборка и содержание мест общего пользования			3,62	36615,21	439382,568
2.1	Уборка мест общего пользования				
	Влажная уборка холлов подъездов, лестничных площадок 1 этажа	5 раз в неделю			
	Влажная уборка лифтовых кабин	5 раз в неделю			
	Подметание и уборка лестничных площадок и маршей выше 2 этажа	1 раз в неделю			
	Влажная уборка лестничных площадок и маршей выше второго этажа	2 раз в месяц			

	Влажная протирка стен, дверей, плафонов на лестничных клетках, шкафов для электросчетчиков и слаботочных устройств, почтовых ящиках, подоконников, поручней перил	1 раз в квартал			
	Обметание пыли с потолков	1 раз в год			
	Инвентарь, бытовая химия,	По мере необходимости			
	Спец. одежда персонала	согласно нормы			
3. Содержание конструктивных элементов здания			1,8	18206,46	218477,52
3.1	Технический осмотр и текущий ремонт конструктивных элементов зданий в комплексе (кровля, фундаменты и стены подвала, стены, перекрытия, полы, перегородки, окна, двери, лестницы) с составлением дефектной ведомости и планом работ на год	2 раза в год			
3.2	Очистка ливневой канализации	По мере необходимости			
4. Техническое обслуживание и текущий ремонт инженерного оборудования			3,6	36412,92	436955,04
4.1	<i>Техническое обслуживание систем отопления</i>		0,92	9305,52	111666,288
	Промывка систем отопления	Ежегодно после окончания отопительного сезона			
	Подготовка систем отопления к отопительному сезону	1 раз в год			
	Гидравлические испытания систем отопления	1 раз в год			
	Проверка состояния трубопроводов системы отопления	2 раза в год			
	Проверка состояния ЗРА систем отопления в чердачных, подвальных, поэтажных помещениях, проверка состояния пробочных кранов и вентилях автоматических сбросников	2 раза в год			
	Технический осмотр и мелкий ремонт изоляции трубопроводов	2 раза в год			
	Проверка запорной арматуры с заменой (ревизией) уплотнений или полной заменой арматуры	2 раза в год			
	Снятие, осмотр, прочистка, ремонт и установка параллельной запорно-регулирующей арматуры, очистка грязевиков	2 раза в год			
	Ликвидация воздушных пробок в стояках отопления	По заявкам			
	Снятие показаний коллективных приборов учета, поверка счетчиков, замена при необходимости	1 раз в месяц			
4.2	<i>Техническое обслуживание систем холодного и горячего водоснабжения, системы канализации</i>		0,88	8900,94	106811,232
	Проверка состояния трубопроводов систем ХВС, ГВС, канализации	1 раз в месяц			
	Гидравлические испытания систем ХВС, ГВС	1 раз в год			
	Протирка запорной арматуры с набивкой сальников, уплотнение сгонов на запорной арматуре	1 раз в год			
	Мелкий ремонт изоляции трубопроводов	2 раза в год			
	Снятие показаний коллективных и индивидуальных приборов учета	1 раз в месяц			
	Прочистка канализационного лежачка	2 раза в год			
	Прочистка, промывка канализационных стояков, проверка канализационных вытяжек, их прочистка	1 раз в квартал			

	Выход сантехника по заявкам	По заявкам			
4.3	Техническое обслуживание систем электроснабжения		1,8	18206,46	218477,52
	Осмотр и мелкий ремонт общедомовых систем электроснабжения, поэтажных щитков, проверка надежности заземляющих контактов и соединений	1 раз в месяц			
	Осмотр электрической сети и оборудования (выключателей пакетных переключателей, пускателей и т.д.) в технических подвалах, чердаках	1 раз в месяц			
	Технический осмотр состояния осветительной арматуры	1 раз в месяц			
	Осмотр электрощитовых, ВРУ	1 раз в месяц			
	Замена электроламп в помещениях МОП и на придомовой территории	По заявкам			
	Устранение неисправностей системы освещения МОП, ВРУ, автоматов защиты стояков и питающих линий, в т.ч. на подомовой территории	По заявкам			
	Снятие показаний коллективных и индивидуальных приборов учета	1 раз в месяц			
	Выход электрика по заявкам	По заявкам			
5. Фонд на текущий ремонт и благоустройство			7,0	70802,90	849634,8
6. Обслуживание и содержание лифтового хозяйства			2,223	22484,98	269819,7372
	Техническое обслуживание лифтов 1 шт. грузопассажирские	1 раз в месяц			
	Техническое обслуживание лифтов 2 шт. пассажирские	1 раз в месяц			
	Техническое обслуживание лифтов и других ГПМ 1 шт (подъемники для инвалидов, технические лифты и тд.)	1 раз в месяц			
	Аварийно-техническое обслуживание и диспетчерская связь	Круглосуточно			
	Страхование 3 лифтов	1 раз в год			
	Техническое освидетельствование 3 лифтов (ГОСТ Р 53783-2010, п.4.1)	1 раз в год			
7. Обслуживание и содержание противопожарной системы			1,332	13472,78	161673,36
	Техническое обслуживание пожарной сигнализации	1 раз в месяц			
	Диспетчерское обслуживание	Круглосуточно			
	Проверка пожарных гидрантов	2 раза в год			
8. Обслуживание слаботочных систем			1,19	12036,49	144437,916
	Оборудование систем видеонаблюдения (10 камер)	круглосуточно			
	Обслуживание автоматического шлагбаума, ведение базы собственников, фиксация собственников	По заявкам			
	Домофония	По заявкам			
	Телевизионная антенна	По заявкам			
9. Круглосуточная аварийно-диспетчерская служба			1,5	15172,05	182064,6
	Локализация аварий на системах водоснабжения, теплоснабжения, канализации, энергоснабжения (аварийно-диспетчерское обслуживание)	По заявкам			
10. Техническое обслуживание котельных			3,2	32367,04	388404,48
	Обслуживание крышной газовой котельной	1 раз в месяц			
	Аварийно-техническое обслуживание крышной газовой котельной	круглосуточно			
11. Техническое обслуживание газового оборудования			0,26	2629,82	31557,86
12. Компенсация затрат на содержание общей территории, детской и спортивной площадки.			0	0,00	0

13. Обслуживание трансформаторной подстанции		1 раз в год	0	0,00	0,00
14. Служба консьержей			7,6	76871,72	922460,64
15. Фонд заработной платы, услуги управления, административные расходы			8,93	90324,27	1083891,25
	Планирование работ по содержанию и ремонту общего имущества дома, планирование финансовых и технических ресурсов, планирование и проведение оплаты работ и услуг подрядных организаций и персонала в соответствии с заключенными договорами, подбор кадров, руководство персоналом. Проведение мероприятий по обеспечению исполнения стандарта раскрытия информации о деятельности УК по объекту.				
	Ведение технической документации по МКД, составление сметной документации, разработка мероприятий по энергосбережению и энергоэффективности, контроль и расчет коммунальных ресурсов предоставляемых УК. Составление планов-графиков по обслуживанию общедомового имущества и текущему ремонту. Подготовка актов выполненных работ и др.				
	Осуществление систематического контроля качества услуг и работ подрядных организация и исполнения договорных обязательств Осуществление систематического контроля качества коммунальных ресурсов.				
	Взыскание задолженности по оплате за коммунальные услуги, за содержание и ремонт помещений				
	Подготовка отчета об итогах работы Управляющей компании, проведение ежегодных общих собраний собственников помещений				
	Обслуживание КKM, специальных программ (1С, Консультант+), покупка и обслуживание оргтехники				
	Бухгалтерское сопровождение				
	Ведение информации в ГИС ЖКХ (Росквартал)				
	Обучение персонала, медосмотры, аттестация рабочих мест				
	Почтовые и нотариальные расходы, ведение р/сч. в банке, комиссии банка, интернет, телефония, аренда офиса, транспортные расходы, канцелярские товары.				
	Налоги				
	ИТОГО:		45,51	460299,77	5523597,21

Примечание:

1. Смета доходов и расходов не включает расходы за индивидуальное потребление коммунальных ресурсов и ресурсов для содержания общедомового имущества, и оплачиваются собственниками отдельно.

Управляющая компания:

ООО «Управляющая компания «Идиллия»

Собственник:

_____ / В.Ю. Васильев/
М.П.

_____ / _____/

Порядок расчета оплаты за коммунальные услуги для индивидуального потребления и содержание общего имущества.

1.1. Размер платы за коммунальные услуги, приобретаемые у ресурсоснабжающих организаций (водоснабжение, водоотведение, электроэнергия) в помещении собственника при соблюдении условий эксплуатации исправного и проверенного индивидуального прибора учета в случае своевременного предоставления Собственником Управляющей компании показаний индивидуального прибора учета за расчетный период определяется по формуле:

$$P_i = V_i^n \times T^{kp}$$

где:

V_i^n - объем (количество) потребленного за расчетный период в жилом/нежилом помещении коммунального ресурса, определенный по показаниям индивидуального прибора учета.

T^{kp} - тариф (цена) на коммунальный ресурс.

Действующий размер тарифов на коммунальный ресурс и реквизиты их установивших нормативно-правовых актов размещаются на досках объявлений подъезде Многоквартирного дома.

1.2. Размер платы за коммунальную услугу по отоплению, предоставленную за расчетный период в i-м жилом помещении (квартире) или нежилом помещении в многоквартирном доме, согласно пункту 54 Правил предоставления коммунальных услуг собственникам и пользователям помещений в многоквартирных домах и жилых домов утвержденных постановлением Правительства РФ от 11.05.2011 г. № 354 (далее по тексту Правила), определяется по формуле:

$$P_i^o = \sum_v \left(V_v^{kp} \times \frac{S_i}{S^{ob}} \times T_v^{kp} \right)$$

где:

V_v^{kp} - объем (количество) v-го коммунального ресурса (газ, электроэнергия), использованного за расчетный период при производстве коммунальной услуги по отоплению; в соответствии со схемой учета тепловой энергии крышных котельных определяется следующим образом:

$$V_v^{kp} = Q_{от} \cdot \frac{V}{Q}, \text{ где:}$$

V – объем коммунального ресурса расходуемого за период на котельной;

Q – количество выработанного за период тепла на котельной;

$Q_{от}$ – количество тепла израсходованного за период на отопление в жилом доме, определяется по формуле:

$$Q_{от} = Q_{co} + \frac{Q_{co} \cdot S_{Qгвс}}{S_{Qco}}, \text{ где:}$$

Q_{co} - количество тепла за расчетный период потребленное системой отопления;

S_{Qco} - сумма общих площадей помещений собственников отапливаемых от системы отопления;

$S_{Qгвс}$ - сумма общих площадей помещений собственников отапливаемых от системы ГВС;

S_i - общая площадь i-го жилого помещения (квартиры) или нежилого помещения в многоквартирном доме;

S^{ob} - общая площадь всех жилых помещений (квартир) и нежилых помещений в многоквартирном доме;

T_v^{kp} - тариф (цена) на v-й коммунальный ресурс (газ), использованный за расчетный период при производстве коммунальной услуги по отоплению, установленный в соответствии с законодательством Российской Федерации.

1.3. Размер платы за коммунальную услугу по горячему водоснабжению, предоставленную за расчетный период в i-м жилом помещении (квартире) или нежилом помещении в многоквартирном доме, согласно пункту 54 Правил определяется по формуле:

$$P_i^{гв} = V_i^{гв} \times T^{гв} + \sum_v \left(V_v^{kp} \times \frac{V_i^{гв}}{\sum_i V_i^{гв}} \times T_v^{kp} \right)$$

где:

$V_i^{гв}$ - объем (количество) горячей воды, определенный за расчетный период в i-м жилом помещении (квартире) или нежилом помещении в многоквартирном доме в соответствии с пунктами 42 и 43 Правил;

$T^{гв}$ - тариф на холодную воду, использованную в расчетном периоде при самостоятельном производстве исполнителем коммунальной услуги по горячему водоснабжению, установленный в соответствии с законодательством Российской Федерации;

V_v^{kp} - объем v-го коммунального ресурса (газ, электроэнергия), использованный за расчетный период на подогрев холодной воды при самостоятельном производстве исполнителем коммунальной услуги по горячему водоснабжению; определяется как разница

всего потребленного за расчетный период газа по общедомовым приборам учета на котельной и объем газа затраченный на отопление в тот же расчетный период (определенный как $V_v^{кр}$ в соответствии с п.3.2.1.1.);

$T_v^{кр}$ - тариф (цена) на v-й коммунальный ресурс, использованный за расчетный период при производстве коммунальной услуги по горячему водоснабжению, установленный в соответствии с законодательством Российской Федерации.

1.4. В случае выхода из строя или утраты ранее введенного в эксплуатацию индивидуального прибора учета, истечения срока его эксплуатации, или непредставления Собственником его показаний в установленные сроки, или отказа в допуске к прибору учета размер платы за коммунальные услуги в жилом/нежилом помещении определяется исходя из рассчитанного среднемесячного объема потребления коммунального ресурса Собственником, определенного по показаниям индивидуального прибора учета за период не менее 1 года (для отопления — исходя из среднемесячного за отопительный период объема потребления), а если период работы прибора учета составил меньше 1 года, - то за фактический период работы прибора учета, но не менее 3 месяцев (для отопления - не менее 3 месяцев отопительного периода).

1.5. Размер платы за коммунальные услуги, предоставленные на содержание общего имущества в многоквартирном доме, распределяется между всеми жилыми и нежилыми помещениями пропорционально размеру общей площади помещений, определяются по формуле:

$$V^{сои} = V^{одпу} - \sum V^{пом}, \text{ где:}$$

$V^{одпу}$ - объем коммунального ресурса потребленного по показаниям общедомового прибора учета;

$\sum V^{пом}$ - сумма объемов электроэнергии потребленных в помещениях собственников;

1.6. Размер платы за коммунальную услугу по обращению с ТКО производится по тарифам и начислением Межрегионального оператора по вывозу мусора.

1.7. Объем коммунальной услуги, предоставленной за расчетный период на общедомовые нужды, рассчитывается и распределяется между Собственниками пропорционально размеру общей площади принадлежащего каждому Собственнику жилого/нежилого помещения в многоквартирном доме.

РЕГЛАМЕНТ

Проведения строительно-отделочных работ в помещениях многоквартирного жилого дома, расположенного по адресу г. Сочи, Центральный р-он, ул. Виноградная, 22/1 В.

Общие положения.

Настоящий регламент разработан с целью, упорядочить проведение строительно-отделочных работ собственниками квартир, исключить случаи травматизма, нанесения материального ущерба зданию или другим владельцам. Жилой многоквартирный дом - это единая система, связанная инженерными коммуникациями, конструктивными и архитектурными решениями, и при реализации своих инженерных и дизайнерских решений необходимо сохранять внешний облик, целостность систем, коммуникаций здания, не ущемлять интересов других владельцев.

Монтаж/переоборудование/ремонтно-строительные и отделочные работы в квартире должны производиться в соответствии с действующим законодательством: Гражданским кодексом РФ; Жилищным кодексом РФ; Постановлением Госстроя РФ от 27.09.2003 г. № 170 «Об утверждении Правил и норм технической эксплуатации жилищного фонда»; Постановление администрации города Сочи от 09.04.2019 года № 476 «О внесении изменений в постановление администрации города Сочи от 23 августа 2018 года № 1342 «Об утверждении административного регламента предоставления муниципальной услуги «Согласование переустройства и (или) перепланировки жилого помещения».

В случае изменения действующего законодательства, регулирующего вопросы оформления перепланировок, переоборудования или реконструкции помещений, Владелец обязуется соблюдать все требования нового законодательства, при этом он не освобождается от ответственности за проведение незаконной перепланировки/переоборудования помещения по причине изменения в законодательстве и/или незнания данного законодательства.

Владелец обязуется не производить до оформления права собственности на помещение, перепланировку/переустройство и переоборудование. Работы, связанные с переустройством/перепланировкой, переоборудованием, реконструкцией помещений, проводятся в строгом соответствии с действующим законодательством (Постановление администрации города Сочи от 09.04.2019 года № 476 «О внесении изменений в постановление администрации города Сочи от 23 августа 2018 года № 1342 «Об утверждении административного регламента предоставления муниципальной услуги «Согласование переустройства и (или) перепланировки жилого помещения».)

До начала производства ремонтно-строительных работ, связанных с проведением перепланировки/переустройства НЕОБХОДИМО:

В случае перепланировки жилого/нежилого помещения необходимо получить конечный документ – разрешение на перепланировку/переустройство помещения и производство, связанных с ним, ремонтно-строительных работ в жилом доме, которое оформляется в виде распоряжения государственной жилищной инспекции по г. Сочи;

Передать в Управляющую организацию один экземпляр согласованной проектной документации, копию распоряжения с целью уведомления о начале работ, связанных с перепланировкой/переустройством квартиры;

Передать в Управляющую организацию копии документов, подтверждающих допуск работников к работам повышенной опасности (перечень необходимых документов для допуска к опасным работам можно получить в инженерной группе);

При проведении ремонтно-строительных работ без технических проектов или с отступлением от согласованных технических решений, Управляющая организация имеет право составить акт и уведомить о выявленных нарушениях соответствующие надзорные органы г. Сочи, а также других владельцев МКД.

Убедительно просим Вас при планируемых переустройствах или планировках занимаемых помещений во избежание негативных последствий неукоснительно соблюдать требования жилищного законодательства, и предоставлять проектную и разрешительную документацию, согласно 508-ПП от 26.10.2011 г.

Перед началом ремонтно-строительных работ помещение должно быть оборудовано и оснащено:

санитарным блоком (умывальник, унитаз, бак для сбора пищевых отходов);
емкостью для сбора производственных отходов, бочка 100 литров,
медицинской аптечкой с набором медикаментов для оказания первой медицинской помощи;
средствами первичного пожаротушения (кошма, огнетушителями).

во избежание засора системы центральной канализации - **ЗАПРЕЩАЕТСЯ** сливать в канализацию горючие жидкости, остатки раствора и строительных материалов.

Оформление Ввоз/вывоза строительных материалов, инструментов, строительного мусора. Транспортировка грузов:

Вывоз строительного мусора осуществлять силами специализированной организации, имеющей разрешение на данный вид деятельности, на основании заключенного прямого договора с Владелецем;

Строительный мусор должен быть упакован в мешки, ящики или другую тару, исключаящую загрязнение и повреждение отделочных покрытий мест общего пользования, и лифтов; после завершения погрузо-разгрузочных работ необходимо убрать за собой остатки сыпучих материалов;

Допускается вынос (перемещение) строительного мусора на лифте, если иное не утверждено на Общем собрании собственников МКД. При этом мусор должен быть плотно упакован в строительные мешки. Транспортировка грузов осуществляется с использованием специально оборудованного **грузового лифта**. Перевозимые в лифтах громоздкие предметы, в т.ч. мебель, сантехника, предметы интерьера, а также строительные материалы должны быть тщательно упакованы в материал, обеспечивающий защиту интерьера лифта от возможных повреждений.

При погрузо-разгрузочных работах необходимо застелить пол лифтового и приквартирного холла от портала лифта до входной двери переустраиваемого помещения накрывным материалом (пленка, оргалит).

В случае повреждения лифта все восстановительные работы проводятся за счет Владельца.

Категорически запрещается:

Транспортировка в лифте и хранение газосварочного оборудования (баллонов с газом) в здании.

Размещать на фасаде мешки, пакеты с содержимым во избежание несчастных случаев, связанных с падением вниз, на проезжую часть и тротуары.

Складирование мусора, строительных материалов вне помещения. Так же недопустимо загромождение строительными материалами и мусором эвакуационных путей, мест общего пользования.

При уборке строительного мусора запрещается использование мусоропровода, канализации, выкидывать мусор из окон.

Устанавливать на фасад лебедки, блоки и другие аналогичные устройства для подъема материалов и уборки мусора (без согласования с Управляющей компанией).

В части архитектурно-строительного проекта при формировании технического задания на производство работ необходимо учитывать типовую планировку квартиры согласно Технического паспорта, а также: -

Замена квартирной проектной двери установленной застройщиком на иную, должна осуществляться в соответствии с проектным решением открывания двери.

Предельно-допустимые равномерно распределённые нагрузки на перекрытия здания от внутриквартирных перегородок – не более 50 кг/м², от конструкций полов и подвесных потолков – не более 100 кг/м², полезная – не более 150 кг/м². Превышение указанных нагрузок, а также создание сосредоточенных нагрузок на перекрытия должно быть согласовано с авторами проекта здания.

Перепланировка (переустройство) квартиры должна осуществляться без изменения местоположения кухни, ванных комнат и санитарных узлов над жилыми комнатами нижерасположенных квартир.

Проектом должна быть предусмотрена конструкция полов, с обязательной звукоизоляцией по всей площади помещений и гидроизоляции мокрых зон, а также нежилых помещений вспомогательного назначения (балконы, лоджии);

Так же перед устройством стяжки пола рекомендовано выполнить устройство гидроизоляции пола на примыкании к внешней фасадной стене всех комнат. Устройство звукоизоляции полов должно отвечать требованиям СНиП 23-03-2003.

При выполнении стяжки пола механизированным способом, в Управляющую компанию вносится обеспечительный платеж из расчета 5 000 руб. за 1 этаж, в качестве гарантии восстановления общедомового имущества в случае его повреждения.

После завершения проведения работ по механизированной стяжке пола, сотрудники Управляющей компании проводят приемку работ, проверяют чистоту в подъезде и на придомовой территории. При отсутствии замечаний - обеспечительный платеж возвращается в полном объеме. При выявлении ущерба, из обеспечительного платежа удерживается сумма, необходимая для восстановления общедомового имущества. Также собственник помещения, в котором проводились ремонтные работы, вправе самостоятельно и за свой счет устранить замечания и восстановить общедомовое имущество. В таком случае Управляющая компания проводит приемку восстановительных работ и при отсутствии замечаний возвращает обеспечительный платеж в полном объеме.

Выполнение скрытых работ необходимо предъявить специалисту Управляющей компании, с последующим оформлением акта скрытых работ.

Необходимо предусмотреть доступ к узлам и агрегатам смонтированного оборудования с установкой технологических люков размером не менее 600х400. А так же предусмотреть установку смотровых люков в короба вентиляционных и канализационных шахт. Размер устанавливаемого люка согласовывается с Инженерной службой управляющей компанией.

Так же необходимо обеспечить доступ к участку выпуска фановой трубы на кровлю.

При монтаже дополнительных инженерных коммуникаций (канализация, водоснабжение, вентиляция и т.д.), согласовывать прохождение коммуникациями капитальных конструкций с Управляющей организацией.

Замена окон производится с согласования с Управляющей компанией.

Категорически запрещается:

Любые работы на фасаде здания без согласования с Управляющей компанией.

Разборка, уменьшение сечений, пересечение коммуникациями (канализаций, эл. проводкой, трубами ХВС, ГВС и ЦО) вентиляционных шахт.

Снос, ослабление сечений, пробивка ниш, борозд, отверстий в силовых (несущих) элементах здания (колонн, пилонов, монолитных стен и перекрытий), находящихся в площади квартиры и в объёме наружных стен.

В части систем отопления:

Подключение к системе отопления допускается производить **только при наличии индивидуального проекта, рассмотренного Управляющей организацией. Проект, переданный на рассмотрение должен содержать:**

Титульный лист с указанием адреса.

Пояснительная записка проекта.

Чертежи планов с привязкой по месту.

Чертежи фрагментов и выносок узлов, соединений, радиаторов отопления, принципиальные схемы систем.

Паспорта, технические описания и инструкции по монтажу и по эксплуатации на установленное оборудование на русском языке (для владельца квартиры).

Сертификаты соответствия на оборудование и используемые материалы.

При проектировании руководствоваться существующим проектом действующей системы отопления дома.

В процессе производства монтажных работ рекомендуется владельцу помещения оформить и подписать следующие документы:

Акт (ы) освидетельствования скрытых работ устройства гидроизоляции помещения (комнат).

Акт освидетельствования скрытых работ прокладки труб отопления.

Акт гидравлического испытания систем отопления.

Выполнение скрытых работ необходимо предъявить специалисту Управляющей компании, с последующим оформлением акта скрытых работ.

Все проектные и строительно-монтажные работы на системах отопления выполняются организациями, имеющими соответствующие свидетельства на проведение данного вида работ.

Материалы и оборудование, применяемые при переустройстве квартир, должны быть сертифицированы для применения в Российской Федерации.

Акты освидетельствования скрытых работ подписываются специалистом УК только при наличии исполнительной документации.

Вызов специалиста на освидетельствование и подписание Актов можно осуществить через диспетчерскую службу или отдел по работе с клиентами.

При проведении работ в системе отопления запрещается:

Подключение дополнительных отопительных приборов и систем водяного отопления к стоякам, так как это нарушает пределы расчётной отопительной нагрузки;

Устройство тёплых полов от систем центрального отопления;

Перенос отопительных приборов системы ЦО на балконы/лоджии в соответствии с Постановлением администрации города Сочи от 09.04.2019 года № 476 «О внесении изменений в постановление администрации города Сочи от 23 августа 2018 года № 1342 «Об утверждении административного регламента предоставления муниципальной услуги «Согласование переустройства и (или) перепланировки жилого помещения».

В части систем водоснабжения и канализации:

В обязательном порядке, согласно Письму Госстроя России от 05.03.2001 г. № ЛБ-1047/9 и ГУПС МВД России от 23.02.2001 г. №20\2.2\933, квартира (помещение) должна оснащаться средствами первичного внутриквартирного тушения очагов возгорания на ранней стадии с использованием имеющегося хозяйственно-питьевого водопровода.

Прокладку дополнительных коммуникаций систем ГВС, ХВС и канализации допускается производить **только при наличии индивидуального проекта, рассмотренного Управляющей организацией;**

Проект, переданный на рассмотрение, должен содержать:

титульный лист, с указанием адреса;

Свидетельство СРО проектной организации;

пояснительная записка;

лист общих данных с общими указаниями;

экспликация помещения;

план и схема водопровода;

план и схема канализации;

Сертификаты соответствия на оборудование и используемые материалы;

Чертежи планов с привязкой по месту;

Чертежи фрагментов и выносок узлов, соединений, принципиальные схемы систем;

Паспорта, технические описания и инструкции по монтажу и по эксплуатации на установленное оборудование на русском языке (для владельца помещения).

Все проектные и строительно-монтажные работы на системах водоснабжения и канализации выполняются организациями, имеющими соответствующие свидетельства на проведение данного вида работ.

Материалы и оборудование, применяемые при переустройстве квартир, должны быть сертифицированы для применения в Российской Федерации;

Все монтажные, изоляционные работы, а также приемо-сдаточные испытания вести в соответствии со сводом правил в строительстве СНиП 3.05.01-85, СП 40-102-2000, СП40-107-2003. СНиП 3.05.01-85; инструкциями фирм-изготовителей материалов;

Трубопроводы всех систем водопровода, проложенных в стяжке пола или замурованных в стенах, монтируются в трубной изоляции.

Трубопроводы в местах пересечения перегородок должны проходить через гильзы компенсаторы.

В квартире должен быть смонтирован коллекторный шкаф с отсечными кранами.

Разводку системы водоснабжения рекомендуется монтировать трубами RE-Xa rauhis Rehau (сшитый полиэтилен).

Обеспечить доступ к водозапорной арматуре для ревизии и прочистки;

Во избежание подмесов в системе водоснабжения квартиры (помещения), рекомендуется устанавливать на выпусках распределительных коллекторов ГВС и ХВС обратные клапаны после водосчетчиков.

После окончания монтажных работ рекомендуется произвести гидравлические испытания систем водоснабжения и канализации. За свой счет с последующим подписанием акта на гидравлические испытания;

При проведении работ в системе водоснабжения и канализации запрещается:

Установка индивидуальных коллекторов холодного и горячего водоснабжения за пределами санитарно-технических ниш;

**Дополнительные врезки в стояки ХВС, ГВС и канализации, уменьшение сечений стояков, установка на них запорно-регулирующей арматуры и сужающих устройств;
Устройство тёплых полов от системы ГВС.**

В процессе производства монтажных работ своевременно должны быть оформлены и подписаны следующие документы:

Акт(ы) освидетельствования скрытых работ устройства гидроизоляции помещения (комнат).

Акт освидетельствования скрытых работ прокладки канализационных труб.

Акт освидетельствования скрытых работ прокладки труб горячего и холодного водоснабжения.

Акт гидравлического испытания систем горячего и холодного водоснабжения.

Акт гидравлического испытания (пролива) фекальной и дренажной канализации.

Акты освидетельствования скрытых работ (гидравлических испытаний) подписываются инженером службы эксплуатации при наличии исполнительной документации

Гидравлическое испытание системы ГВС, ХВС и канализации производится до закрытия труб цементно-песчаной стяжкой.

Вызов Специалиста УК на подписание Актов можно осуществить через диспетчерскую службу или отдел по работе с клиентами.

В части системы энергоснабжения:

Расчетная выделенная мощность на квартиру - 15 **кВт**.

Уровень напряжения 380 В.

Работы по монтажу системы электроснабжения жилых/нежилых помещений в многоквартирном доме осуществляются в соответствии с действующими нормативными документами в строительстве ПУЭ, СП (СНиП) квалифицированным персоналом имеющим квалификацию.

Перед началом производства электромонтажных работ предоставить на согласование индивидуальный проект электроснабжения квартиры;

При проведении строительно-монтажных работ применять сертифицированное в РФ оборудование и материалы;

Для прокладки сети электроснабжения и электроосвещения в обязательном порядке применять кабель с медными жилами марок ВВГнг, ВВГнг-LS, NYU-J, NYM.

Подключение электроприёмников в пределах расчётной проектной нагрузки предусмотреть от вводного электрического щита, установленного в квартире. Отходящие линии на штепсельные розетки оснастить устройством защитного отключения (УЗО) с номинальным током отключения 30 мА. Для «мокрых» потребителей, таких как стиральная машина, электрический водонагреватель, посудомоечная машина, электрическая плита и т.д. устанавливаются УЗО с номинальным током отключения 10 мА.

Прокладку групповых линий электроснабжения предусматривать в закладных диэлектрических трубах, имеющих сертификат пожарной безопасности в соответствии с НПБ-246, преимущественно скрыто в подготовке пола, штрабах штукатурного слоя стен;

Запрещается выполнять штрапление перекрытий под прокладку электропроводки.

В проекте предусмотреть прокладку групповых линий кабелем, не распределяющим горение согласно технического циркуляра №7/2004 от 02 апреля 2004 года сечением:

для электроплит и духовых шкафов – 5x4 мм² (3x4 мм²);

для розеточных групп – не менее 3x2,5 мм²;

для линий освещения – не менее 3x1,5 мм²;

штепсельные розетки должны быть оснащены заземляющим контактом, защитными шторками и соответствовать требованиям ПУЭ п.7.1.49;

В помещениях (балкон, лоджия, санузел) необходимо применять розетки с крышкой IP65.

Сдача-приемка электромонтажных работ:

По окончании электромонтажных работ Владелец помещения должен:

Принять электроустановку квартиры у Подрядной организации и подписать «Акт сдачи - приемки электромонтажных работ». Акт заверяется печатью электромонтажной организации, с приложением гарантийного письма на качество выполненных работ.

Собрать папку документов в 2-х экземплярах (1-ый экземпляр - владельцу квартиры; 2-ой экземпляр – Управляющей организации):

акт разграничения балансовой принадлежности и эксплуатационной ответственности;

акт освидетельствования монтажа ДСУП (КУП);

согласованный проект электроснабжения квартиры;

исполнительная схема электропроводки и дополнительной системы уравнивания потенциалов ДСУП (КУП);

акт освидетельствования скрытых работ;

паспорта, технические описания и инструкции по монтажу;

сертификаты соответствия на оборудование и используемые материалы;

гарантийные обязательства.

Вызов Специалиста УК на подписание Актов можно осуществить через клиентский отдел.

При проведении электромонтажных работ запрещается:

Демонтировать дополнительную систему уравнивания потенциалов ДСУП (КУП);

Установка, подключение и использование электробытовых приборов и машин мощностью, превышающей технологические возможности внутридомовой электрической сети;

Установка отключающих или регулирующих устройств на общедомовые (общеквартирные) электрические сети;

Несанкционированное подключение энергопотребляющего оборудования к общедомовым (общеквартирным) электрическим сетям;

Ухудшение условий эксплуатации дома и проживания граждан, в том числе затруднение доступа к инженерным коммуникациям, отключающим устройствам и другие мероприятия (работы), вызывающие ухудшения условий эксплуатации многоквартирного дома и проживания граждан;

Нарушение требований строительных, санитарно-гигиенических, эксплуатационных норм и правил пожарной безопасности для многоквартирных домов

Устройство штраб в несущих элементах здания (колонах, пилонах, стенах-диафрагмах), а также в плитах перекрытий под размещение электропроводки.

В части системы вентиляции и кондиционирования должно быть обеспечено следующее:

В соответствии с Решением Городского Собрания № 194 от 31.10.2017 «Об утверждении Правил благоустройства и санитарного содержания территории города Сочи (в новой редакции)», установка кондиционеров на фасадах зданий должна производиться по проектно-сметной документации, а так же СНиП 41-01-2003 (СП 60.13330.2012) предусматривающими организованный отвод конденсата в бытовую квартирную канализацию.

Основные рекомендации:

Внешний блок кондиционера монтируется только в месте, определенном проектом дома при согласовании с Управляющей компанией;

Предусмотреть доступ к узлам и агрегатам смонтированного оборудования с установкой технологических люков;

Прокладку дренажных трубопроводов предусматривать в пространстве подвесного потолка, либо в стяжке с соблюдением уклонов. При наличии контр уклонов использовать дренажные помпы.

При проведении работ в системах вентиляции и кондиционирования запрещается:

Использование выделенных вентиляционных каналов кухонь и санузлов не по назначению.

Размещение вытяжной вентиляции квартиры на фасад здания.

В части слаботочных систем должно быть обеспечено следующее:

Прокладку слаботочных кабельных линий предусматривать в соответствии с ГОСТ Р 50571, преимущественно в за потолочном пространстве подвесных потолков отдельно от силовой электросети. Допускается прокладка линий в закладных трубах в стяжках полов и в защитном штукатурном слое. При этом должна быть обеспечена возможность сменяемости проводки. Прокладка осуществляется собственником за свой счет.

Общие требования:

Рекомендуемые размеры внутриквартирного щитка слаботочных систем (ЩСС) 500*300*120 (400*400*120);

В щите слаботочных систем предусмотреть двойную розетку 220В и подключить к отдельному автоматическому выключателю 6А;

Расстояние между силовыми линиями и линиями связи при параллельной прокладке должно быть не менее 300 мм;

Прокладка кабелей от общедомового этажного слаботочного щита до ЩСС квартиры осуществляется за счет Собственника помещения.

Телевизионная сеть:

Сеть телевизионного вещания проложить кабелем – SAT703 (RG6);

Так же, предусмотреть прокладку кабеля UTP-5е для контента IP телевидения.

От щитка слаботочных систем (ЩСС) квартиры до каждой ТВ розетки проложить отдельный кабель;

Телевизионные розетки оконечные без делителей;

В ЩСС квартиры установить ТВ сплиттер в зависимости от количества точек просмотра.

Прокладка кабелей от общедомового этажного слаботочного щита до ЩСС квартиры осуществляется за счет Собственника помещения, силами подрядной организации – поставщика услуг.

Домофонная система и Клиентское оборудование:

От ЩСС квартиры до места установки панели домофона проложить 1 кабель UTP кат.5, и 2 коаксиального кабеля TAS-RGB75 (или ему подобного);

От ЩСС квартиры до места установки индивидуальной вызывной панели перед дверью в квартиру проложить 1 кабель UTP кат.5 и 1 коаксиальный кабель TAS-RGB75 (или ему подобный);

Домофон и индивидуальная вызывная панель устанавливаются на высоте 1600 мм от уровня пола.

Клиентское оборудование внутри квартиры должно быть предусмотрено того же

производителя или быть адаптировано для подключения к аналоговой координатной системы ж/д.

Компьютерная сеть.

Линии IP связи проложить кабелем UTP кат5;

От ЩСС квартиры до каждой IP розетки проложить отдельный кабель;

В ЩСС квартиры установить роутер для подключения компьютерных линий.

Все работы должны быть выполнены в строгом соответствии с утвержденным Владельцем проектным решением. После проведения пуско-наладочных работ подписывается Акт сдачи-приемки монтажных и пуско-наладочных работ инженерных систем между подрядной организацией и владельцем квартиры или его представителем. Один экземпляр рекомендуется передавать в УК.

Так же при производстве работ необходимо соблюдать зоны разграничения Балансовой и эксплуатационной принадлежности по инженерным системам (Приложение № 1)

АКТ
разграничения балансовой и эксплуатационной ответственности
инженерных сетей и оборудования между Управляющей организацией и владельцем помещений

Владельцы помещений производят за свой счет текущий ремонт помещения: побелку и окраску стен, потолков, дверей, окраску полов, подоконников, оконных переплетов с внутренней стороны, радиаторов, замену оконных и дверных блоков, а также ремонт внутриквартирной электропроводки и иные виды работ.

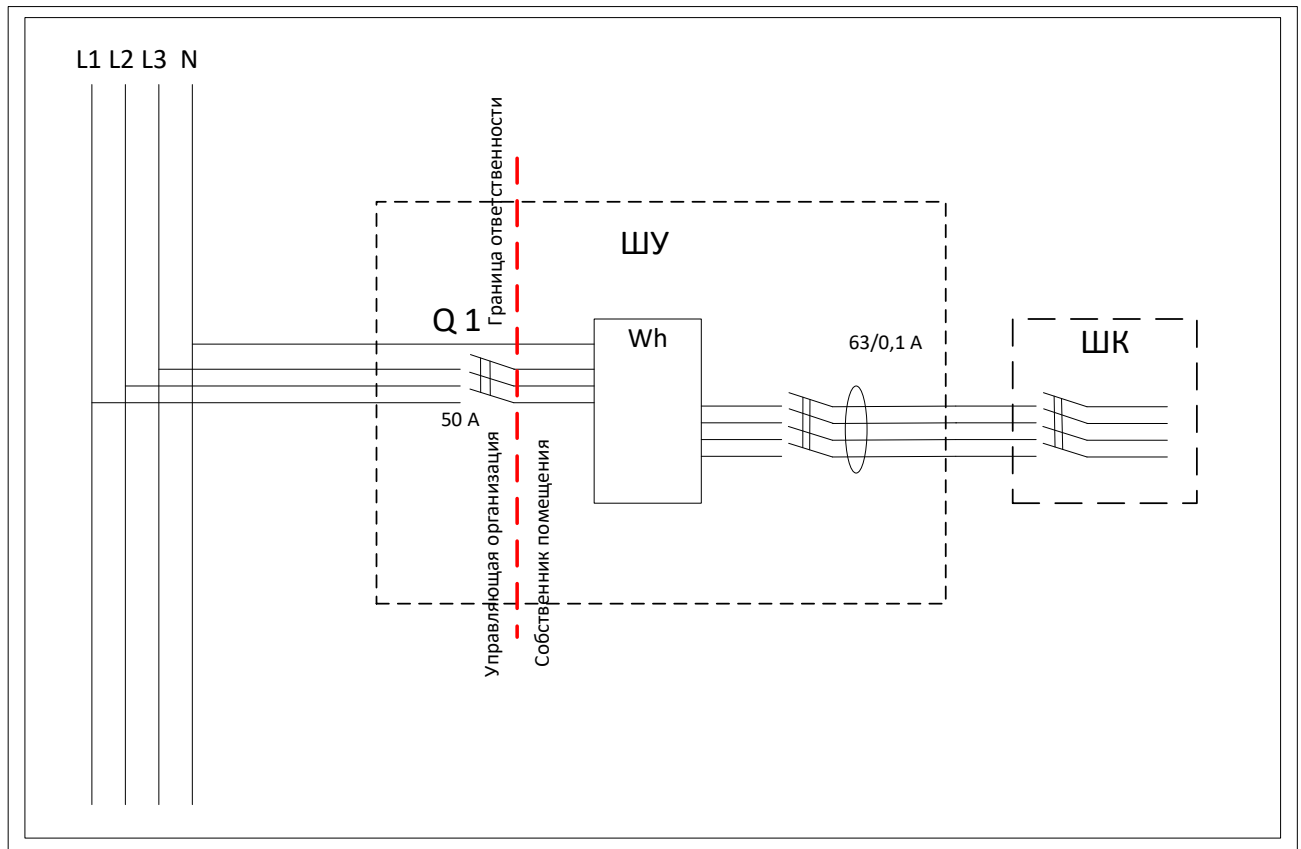
Владелец помещений, с разрешения Управляющей организацией, может производить за свой счет замену санитарно-технического и иного оборудования на оборудование повышенного качества.

Владельцам помещений в жилом доме принадлежат, на праве общей долевой собственности, общие помещения жилого дома, механическое, электрическое, санитарно-техническое и иное оборудование, обслуживающее более одного помещения и находящееся за пределами или внутри помещения.

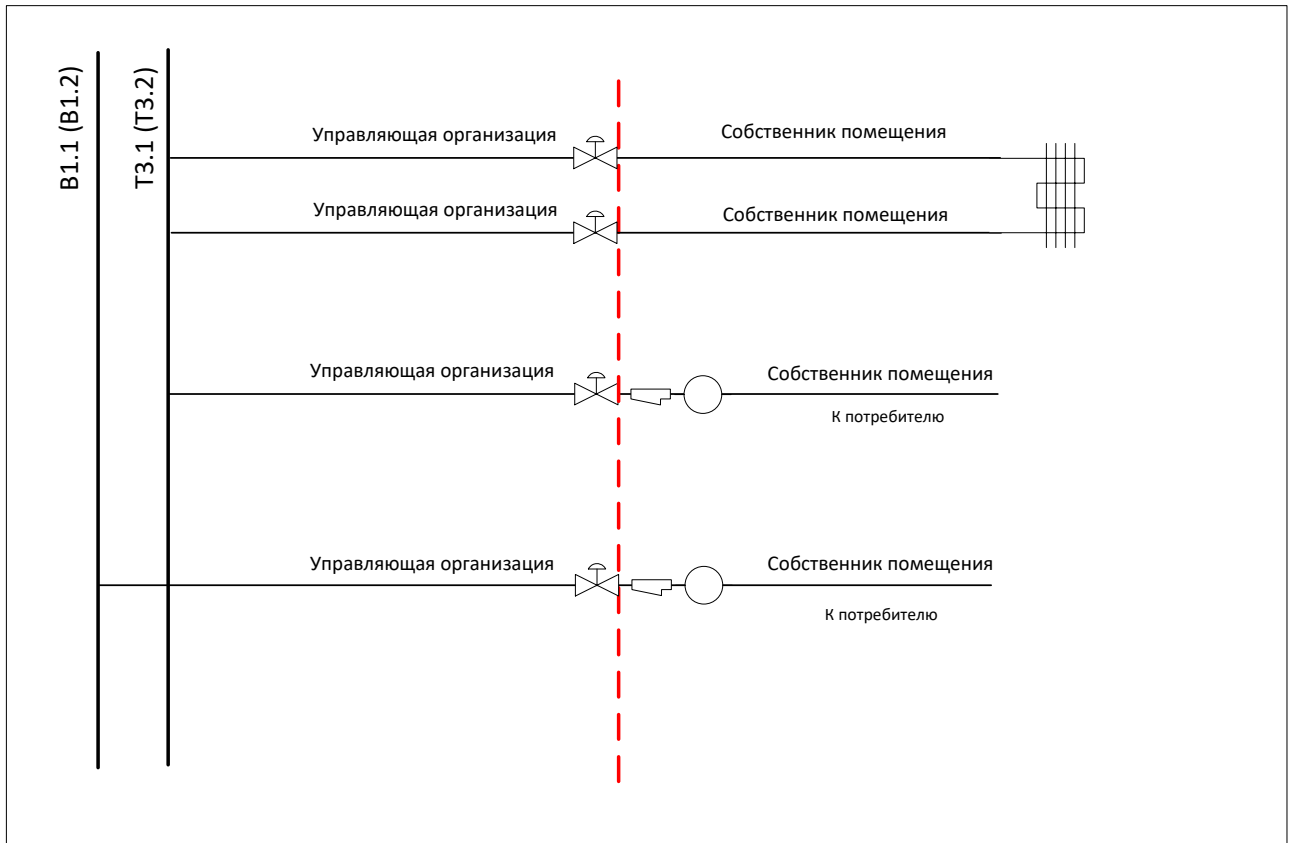
Точкой разграничения ответственности за эксплуатацию и сохранность инженерных сетей и оборудования между Управляющей организацией и владельцем помещений является точка отвода инженерных сетей Помещения от общедомовых стояков.

В связи с этим устанавливаются следующие границы эксплуатационной ответственности:

1. Границей балансовой и эксплуатационной ответственности между Управляющей организацией и владельцем помещений по электроснабжению помещения являются исходящие клеммы первого отключающего устройства после стояка электроснабжения, при этом автоматические выключатели, устройства защиты, приборы учета и кабель до ввода в щиток помещения собственника находится в ведении управляющей компании, и проводить какие-либо работы на них без согласования запрещено.



2. Границей балансовой и эксплуатационной ответственности по холодному и горячему водоснабжению между Управляющей организацией и Владелец помещений является первый отключающий вентиль от стояка, при этом приборы учета и система труб до ввода в помещение собственника находится в ведении управляющей компании, и проводить какие-либо работы на них без согласования запрещено.

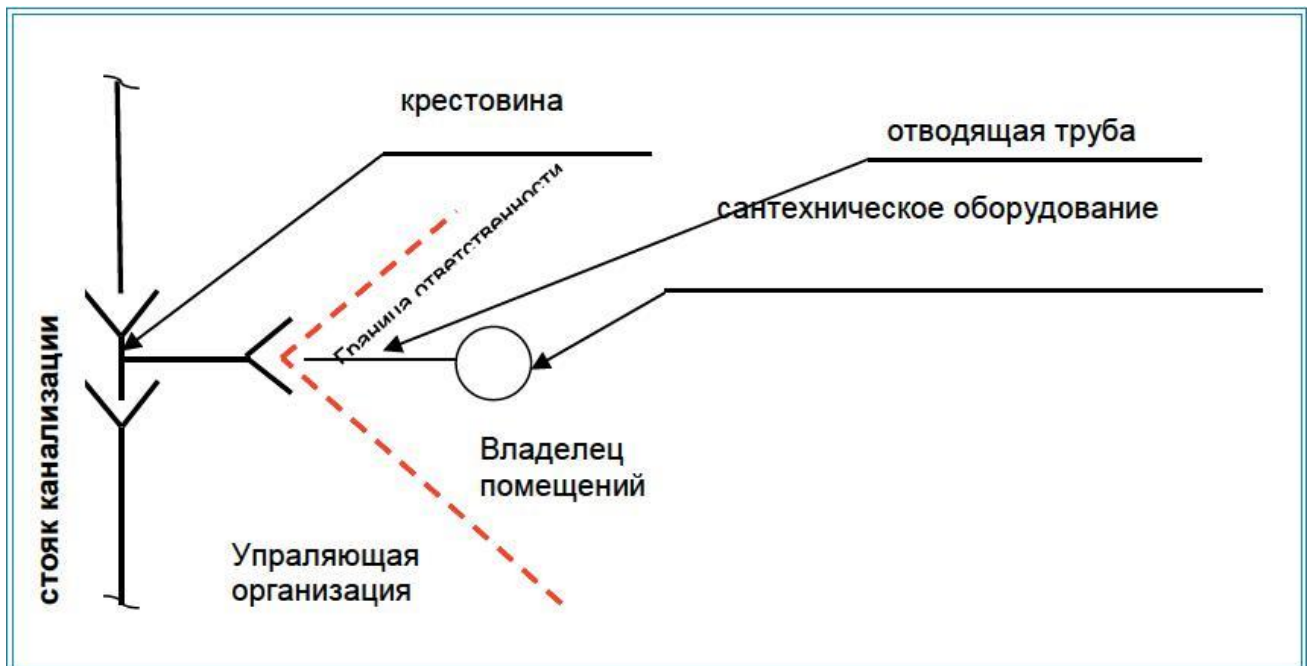


Управляющая организация не несет ответственности за техническое состояние водопроводной разводки с сантехническим оборудованием внутри помещения собственника.

3. Границей ответственности по канализации между Управляющей организацией и Владельцем помещений является точка присоединения отводящей трубы канализации помещения к крестовине стояка домового водоотведения.

Отводящую трубу канализации и всю канализационную разводку внутри жилого или нежилого помещения обслуживает владелец помещений.

Крестовину канализационного стояка и сам стояк обслуживает Управляющая организация.

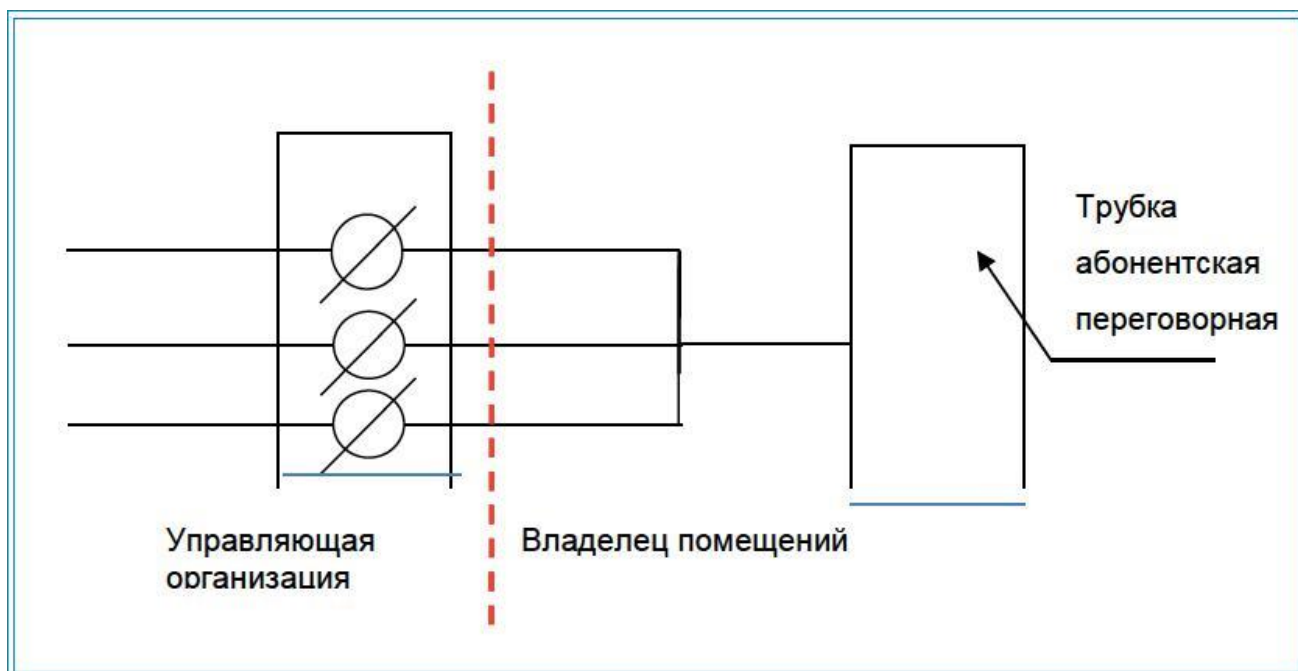


Управляющая организация не несет ответственности за техническое состояние канализационной разводки с сантехническим оборудованием внутри Помещения.

4. Границей ответственности по переговорному устройству домофона является клеммное соединение в этажном щитке.

Переговорное устройство домофона в самом помещении, а также кабельная линия от клеммного соединения в этажном щитке, обслуживается Владельцем помещения

Кабельная линии в слаботочных стояках, этажные клеммные колодки, установленные в этажном щитке, обслуживает Управляющая организация.



5. Границей ответственности по системе теплоснабжения, между Управляющей организацией и Владелец помещений является первый отключающий вентиль от распределительного коллектора, при этом все трубы и приборы системы отопления находятся в ведении управляющей компании, и проводить какие-либо работы на них без согласования запрещено.

Представитель УК _____ ф.и.о.

Регламент получил: _____ г.

владелец квартиры № _____ ф.и.о.

Адрес: г. Сочи, ул. Виноградная, д. 22/1 В

**СОГЛАСИЕ
субъекта персональных данных на обработку своих персональных данных**

Настоящее согласие оформляется в соответствии с требованиями ст. 9 ФЗ РФ от 27 июля 2006 г. N 152 - ФЗ «О персональных данных».

ФИО _____,
дата рождения _____ г., место рождения: _____,
паспорт гражданина РФ серия _____
№ _____, выдан _____ г., Орган, выдавший документ: _____,
код подразделения: _____,
зарегистрирован (-а) по адресу: _____

собственник(-а) жилого/нежилого помещения № _____ в доме № 22/1 В по ул. Виноградной, г. Сочи.

Настоящим предоставляю согласие ООО «УК «Идиллия» на обработку своих персональных данных, а именно - фамилия, имя, отчество, адрес жилого/нежилого помещения, сведения о жилом/нежилого помещении, сведения о начислениях и оплатах по услугам, сведения о количестве проживающих и собственниках жилого/нежилого помещения, сведения о компенсациях и субсидиях, с целью обеспечения мне возможности начисления и возможности внесения платы за жилое/нежилое помещение, коммунальные услуги, услуги связи и за иные услуги, получателем которых я являюсь в настоящее время или получателем которых стану в будущем, а также с целью предоставления субсидий и компенсаций расходов на оплату жилого/нежилого помещения и коммунальных услуг.

Перечень действий (операций) с персональными данными (обработка) определяется согласно ст. 3 ФЗ РФ от 27 июля 2006 г. № 152-ФЗ «О персональных данных»: сбор, систематизация, накопление, хранение, уточнение (обновление, изменение), использование, распространение (в том числе передача), обезличивание, блокирование, уничтожение персональных данных. Обработка персональных данных возможна как с использованием средств автоматизации (ввод данных для начисления платы, проведение начислений, использования персональных данных при приеме платежей), так и без использования таких средств (подготовка платежных документов).

Распространение (передача) персональных данных может производиться между ООО «УК «Идиллия» и органами по социальной защите населения, кредитными организациями (или иными организациями, имеющими право на прием наличных денежных средств от физических лиц) в целях исполнения заключенных ими соглашений и договоров.

Настоящее **СОГЛАСИЕ** действует на срок моего владения жилым/нежилым помещением по вышеуказанному адресу. Мне известно, что настоящее **СОГЛАСИЕ** на обработку персональных данных может быть мною отозвано путем направления письменных заявлений по адресу: **ООО «УК «Идиллия», Адрес г. Сочи, ул. Есауленко, д. 4/6, пом. 7.**

Дата: «__» _____ 202__ г.

_____ (личная подпись)